



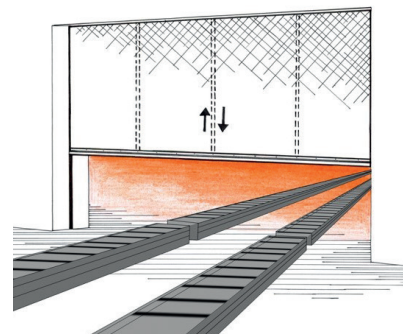
FIBREroll CS

TEXTILNÍ POŽÁRNÍ UZÁVĚR PRO APLIKACI DO MÍST S PŘERUŠENÝM DOPRAVNÍKOVÝM SYSTÉMEM



POŽÁRNÍ ODOLNOST:

E 180; EW 120; EI 180 H20 se zkrápěním vodou; EI 90 bez zkrápění vodou



POPIS PRODUKTU

- > Jedná se o aplikaci textilního požárního uzávěru typu FIBREroll / FIBREroll EW / FIBREroll EI do míst, v nichž dopravníkový systém prochází požárně dělící konstrukcí.
- > **FIBREroll CS** se obvykle využívá v průmyslových objektech, v nichž je kladen důraz především na požární zabezpečení prostupujících otvorů. Například balící linky, vychystávání materiálu, lakovny (silicon free).
- > Aplikaci požárního uzávěru splňujeme požadavek našich zákazníků především na flexibilitu využití otvoru objektů.
- > Pro aplikaci **FIBREroll CS** je nutné zabezpečit přerušeni dopravníkového systému tak, aby došlo k uzavření rolety až k podlaze, případně k parapetu.

TECHNICKÉ PARAMETRY

- > Požární odolnost **FIBREroll CS**: E 30 / **EW 30**; E 60 / **EW 45**; E 120 / **EW 60**; E 120 / **EW 90**; E 180 / **EW 120**; **EI 30**; **EI 45**; **EI 90** (pro vyšší požární odolnost EI lze dosáhnout při použití typu H20 (zkrápění) – podléhá konzultaci).
- > Výrobce doporučené maximální rozměry:
 - » Požární odolnost E/EW: 15 × 7 m (š × v; větší rozměry na základě konzultace)
 - » Požární odolnost EI bez zkrápění: pro světlé rozměry do 7 × 5 m / 5 × 7 m (větší rozměry na základě konzultace)

- > Potřebný prostor pro **FIBREroll CS** v nadpraží se odvíjí od požadavku na požární odolnost a velikost otvoru.
 - » Standardní rozměry nadpraží v rozmezí: výška 200–500 mm a hloubka 200–435 mm.
- > **FIBREroll CS** se standardně instaluje na otvor (instalace do otvoru může vyžadovat dodatečnou ocelovou konstrukci v závislosti na požadované požární odolnosti, s návrhem konstrukce poradí náš projekční tým).
- > Pro instalaci **FIBREroll CS** je zapotřebí uvažovat prostor mezi přiléhajícími dopravníky, v případě odolností E / EW: 70 mm; u odolnosti EI: 150 mm (v případě průvanu v místě požárně dělící konstrukce je nutná konzultace s naším projekčním týmem).
- > Barevné provedení **FIBREroll CS** lze uvažovat ve všech odstínech RAL dle požadavků zákazníka.

OVLÁDÁNÍ

- > Elektronické řízení jednotlivých funkcí požárního uzávěru zajišťuje ovládací jednotka AOP (AVAPS Ovládací Panel) včetně tlačítka nouzového uzavření.
 - » Systém je navržen v souladu s EN 14637.
- > V případě požadavku na uzavření požárního úseku systémem **FIBREroll CS** dochází k vyklizení dopravníkového systému v kooperaci s řídicí jednotkou dopravníkového systému.
- > AOP předává řídicí jednotce dopravníkového systému požadované signály, například o horní poloze, spodní poloze, o požáru, o překážce, o poruše, a jiných.



230 V AC



100–500 W



150 mm/s

+50 °C



-10 °C



IP54

CERTIFIKACE

FIBREroll CS je certifikován dle evropských norem vč. certifikátu CE.*

Pro více informací kontaktujte: projekce@avaps.cz.

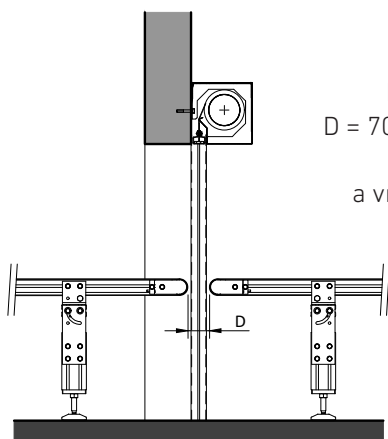
Výrobce u jednotlivých zakázek vydává prohlášení o vlastnostech ve smyslu Nařízení Evropského Parlamentu a Rady (EU) č. 305/2011.



* Varianta EI se zkrápěním vodou (typ H20) nespadá pod CE certifikaci.



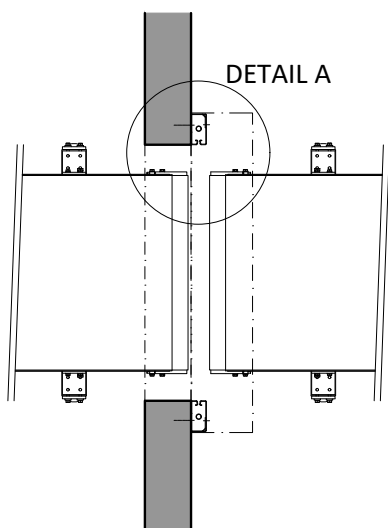
TECHNICKÉ PODKLADY



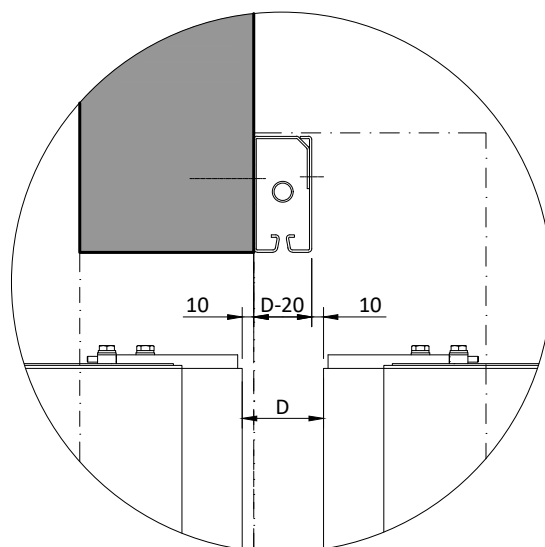
Minimální rozměr
 $D = 70$ až 150 mm; ovlivněno
 požární odolností
 a vnějšími podmínkami.

V případě požadavku na uzavření
 požárního úseku systémem FIBERoll CS
 dochází k vyklizení dopravníkového
 systému v kooperaci s řídicí jednotkou
 dopravníkového systému.

Součástí řešení není řízení
 dopravníkového systému; v případě
 zájmu je nutné řešit individuálně.



DETAIL A



Tento výkres ani jeho kopie nesmějí být použity bez souhlasu společnosti AVAPS s.r.o.

SERVIS

Pro všechny naše produkty zajišťujeme odborný záruční a pozáruční servis a provádění revizí dle vyhl. 246/2001 Sb.

Kontakt: +420 777 911 770 / servis@avaps.cz

